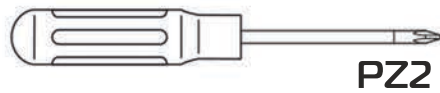
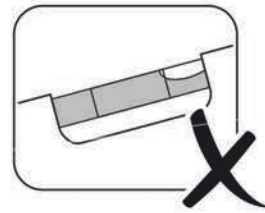
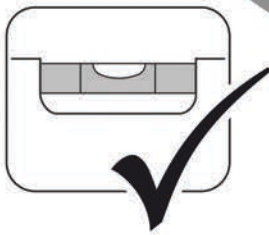
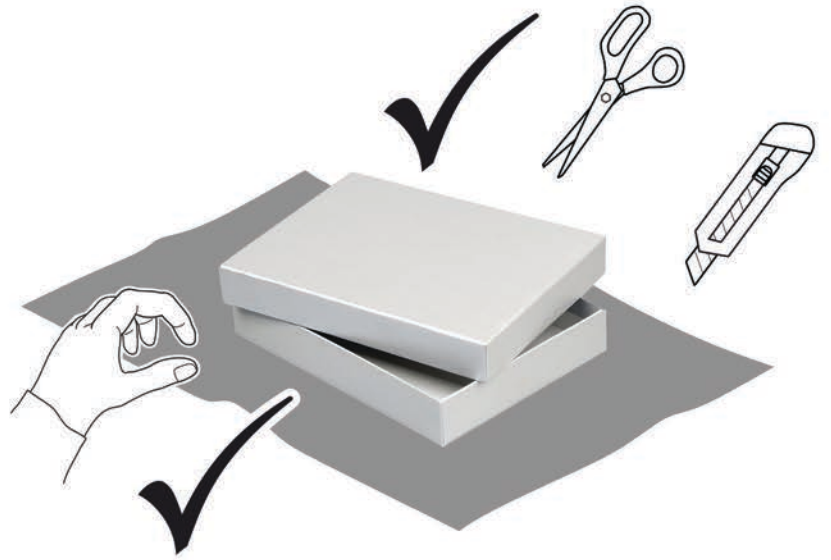
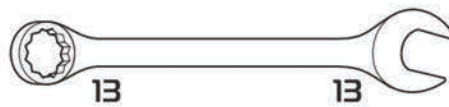


30 min

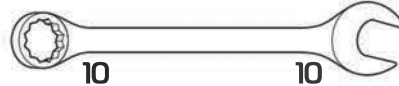


PZ2



13

13



10

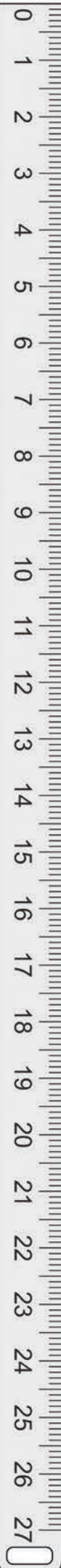
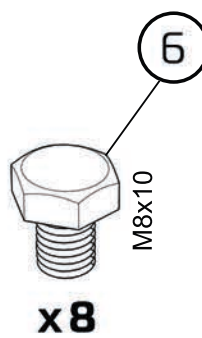
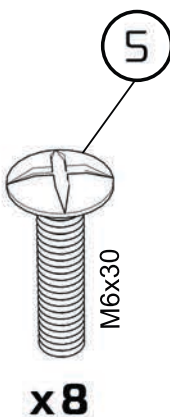
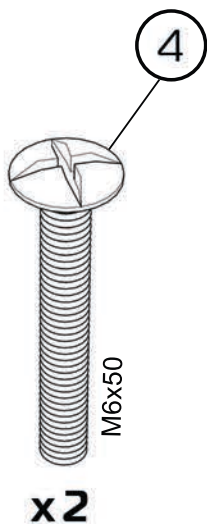
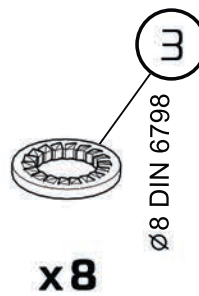
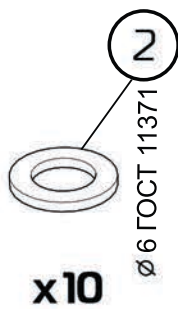
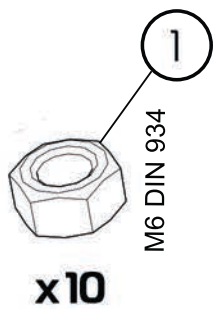
10



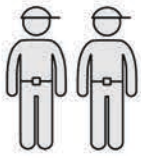
(A) x1 (C) x1 (E) x1

(B) x1 (D) x1

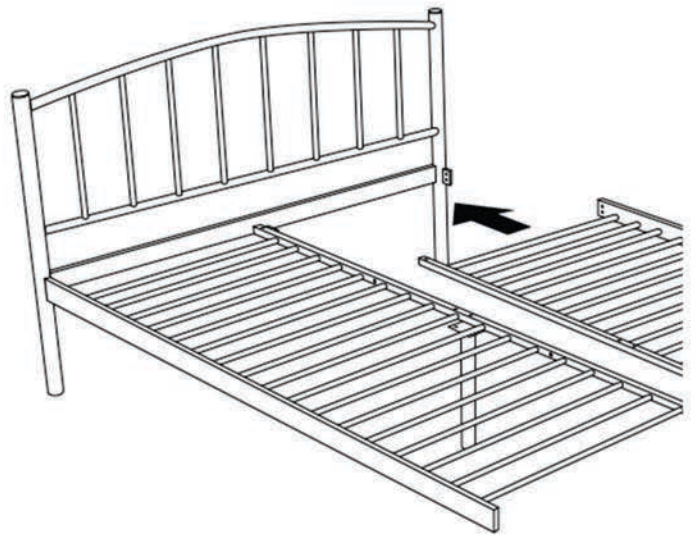
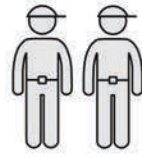
1:2



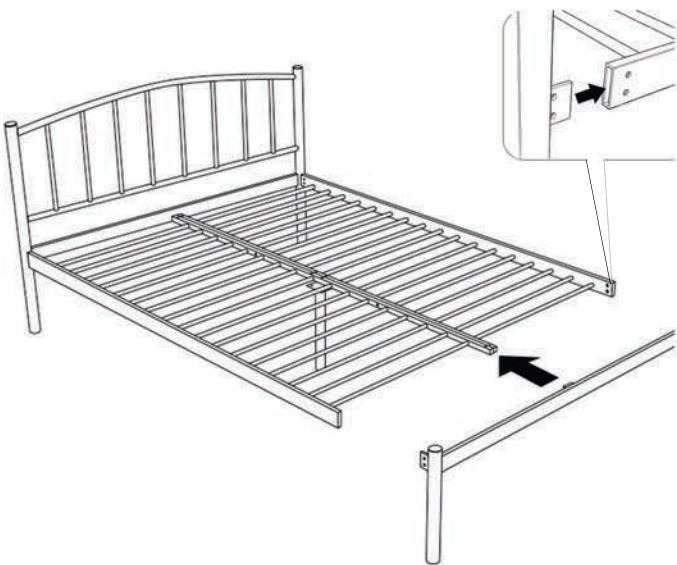
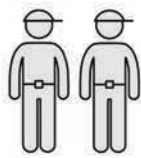
1



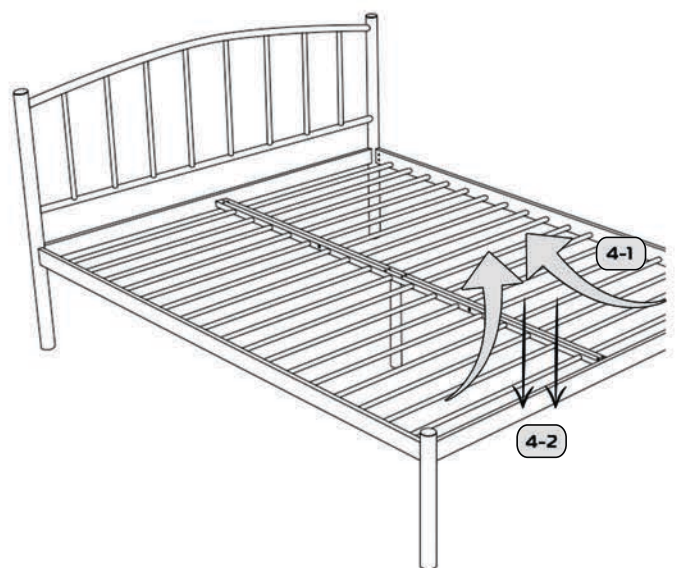
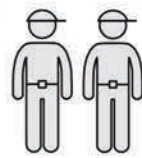
2



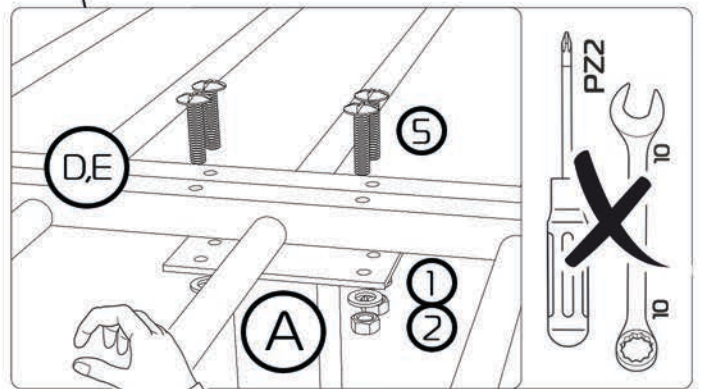
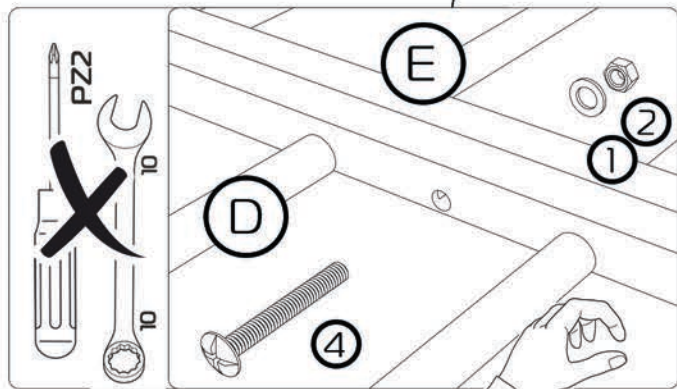
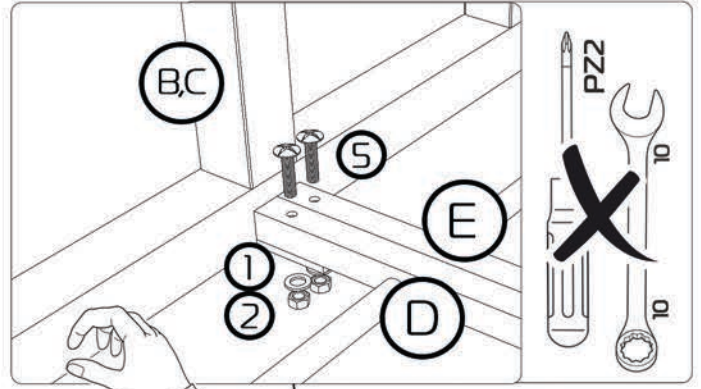
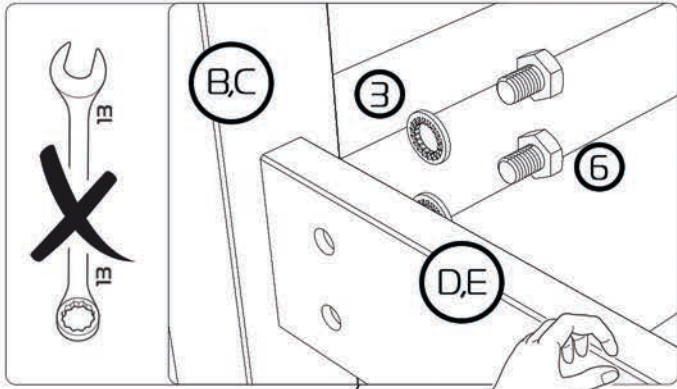
3



4



2



3

